

Pranje posuđa green&clean hauberica Perilica Posuđa, Ručna sa Sustavom filtriranja

STAVKA #: _____

MODEL #: _____

NAZIV #: _____

SIS #: _____

AIA #: _____



504259 (EHT81)

Hauberica perilica posuđa, sa dvostrukim ručnim pokrovom, Wash Safe Control, CLEAR BLUE Sustav filtriranja, ugrađene pumpa za dozator sjajila i pumpa za odvod, 80 košara/ sat

Kratke specifikacije

Br. stavke: _____

Konstrukcija od 304 nehrđajućeg čelika uključuje dvoobložnu izoliranu haubu, vanjske, prednje i stražnje panele, spremnik za pranje, filter spremnika te mlaznice pranja i ispiranja. Po ciklusu pri završnom ispiranju koristi samo 2 litra čiste vode temperature 84°C. Temperatura ispiranja i tlak zajamčeni su putem AISI 304 ugrađenog atmosferskog bojlera i ugrađene pumpe za pojačavanje ispiranja. Učinkovitost pranja jamči se snažnom pumpom pranja od 0.8 kW i gornjim i donjim rotirajućim mlaznicama pranja od nehrđajućeg čelika. Uređaj sadrži "Wash Safe Control" LED svjetlo. Zeleno svjetlo pokazuje da su svi artikli adekvatno isprani. CLEAR BLUE sistem filtracije uklanja većinu nečistoća iz vode za pranje. Uređaj uključuje odvodnu pumpu i pumpu za dozator sjajila i opremljen je fleksibilnim crijevima za punjenje. Može se instalirati i kao kutna i kao linijska. Dostavlja se na nogama s podesljivom visinom.

Glavne značajke

- CLEAR BLUE napredni sustav filtriranja osigurava čistiju vodu za pranje i učinkovitiji deterdžent čime se osiguravaju bolje performanse i niži troškovi.
- Ugrađeni atmosferski bojler dimenzioniran za grijanje ulazne vode do najmanje 84°C za higijensko ispiranje. Nije potrebna dodatna pumpa. Konstantna temperatura od 84°C tijekom cijelog procesa ispiranja bez obzira na pritisak vode u mreži.
- Zeleno svjetlo za "WASH SAFE CONTROL" potvrđuje da su artikli adekvatno isprani.
- Jedinstvena kontrola temperature vode jamči savršeno pranje i ispiranje.
- Ugrađen Soft Start (Nježan start) za dodatnu zaštitu osjetljivog posuđa.
- Ukošene ručice za pranje i nagnut strop kako bi se izbjeglo da voda za pranje s deterdžentom kapa na čisto posuđe nakon faze ispiranja, čime se jamče idealni rezultati pranja.
- Ciklus može biti prekinut bilo kada dizanjem haube.
- Automatsko samočišćenje i samopražnjenje okomite pumpe za pranje i bojlera kako bi se izbjegao razvoj bakterija.
- Izuzetna elektronička kontrola s ugrađenom programabilnosti, samodijagnosticiranjem za servisiranje i automatskim unutarnjim ciklusom samočišćenja.
- Mogućnost promjene ukupne ugrađene snage bojlera direktno putem upravljačke ploče bez otvaranja perilice, kako bi se omogućio jednostavniji rad servisera.
- Trofazni električni spoj, uz mogućnost promjene na monofazni na licu mjesta.
- IP 25 zaštita od vode, čvrstih predmeta i malih životinja (većih od 6 mm).
- Ugrađen raspršivač pomoćnog sredstva za ispiranje sa automatskim početnim i kontinuiranim ciklusom za savršene rezultate uz istovremeno minimalno servisiranje i održavanje.
- U skladu s NSF/ANSI 3 i DIN 10512.
- Maksimalni kapacitet po satu je 80 košara ili 1.440 komada posuđa (u visoko produktivnom načinu rada) i lako se može prebaciti na 63 košare ili 1.134 komada posuđa (NSF/ANSI 3 način rada) jednostavnim pritiskom na gumb.
- Ciklusi od 45/84/150 sekundi (visoko produktivni način rada); 57/84/150 sekundi (NSF/ANSI 3 način rada).

ODOBRENJE: _____

Konstrukcija

- Izdržljiva konstrukcija od nehrđajućeg čelika. Unutrašnjost i vanjski paneli od nehrđajućeg čelika AISI 304.
- Prešano korito u prednjoj poziciji za jednostavnije čišćenje.
- Dvoobložni izolirani pokrov.
- Specijalno dizajnirane mlaznice pranja/ ispiranja od nehrđajućeg čelika za jedinstvene rezultate čišćenja.
- Gornje i donje mlaznice pranja/ ispiranja lako se mogu skinuti za jednostavno čišćenje.
- Predpriprema za HACCP sustav i uređaj za kontrolu energije.
- Zaštita od nedostatka vode ili niske razine vode.
- Uređaj uključuje drenažnu pumpu i pumpu za doziranje pomoćnog sredstva za ispiranje.

Održivost

- Uređaj se može spojiti na hladnu vodu*.
- Zahtjeva samo 2 litre vode po ciklusu pranja uz nisku potrošnju energije, deterdženta i sredstva za ispiranje.

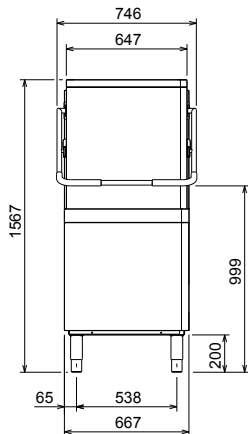
Uključena dodatna oprema

- 2 x Košarica za pribor za jelo - žuta PNC 864242
- 1 x Košara za pranje 18 plitkih tanjura - žuta PNC 867002
- 1 x Košara za pranje 48 malih ili 24 veće šalice - plava PNC 867007

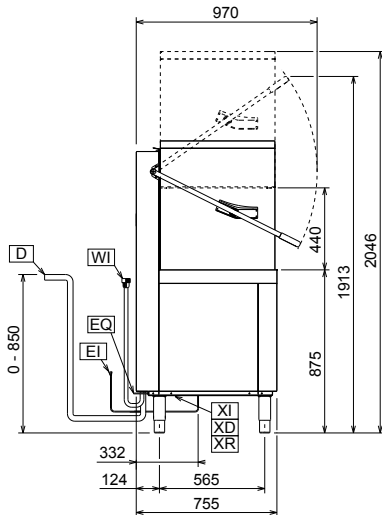
Opcijska dodatna oprema

- Komplet 8 košarica za pribor za jelo PNC 780068
- Vanjski ručni omekšivač vode - 12 litara PNC 860412
- Vanjski automatski omekšivač vode - 8 litara PNC 860413
- Vanjski ručni omekšivač vode - 20 litara PNC 860430
- Komplet za povezivanje za perilicu posuđa s haubom s dvostrukom stijenkom (ECAP) PNC 864007
- Pribor (nehrđajući čelik) za priključnu cijev PNC 864016
- Filtar za djelomičnu demineralizaciju PNC 864017
- Pribor za mjerenje djelomične i potpune tvrdoće vode PNC 864050
- Košarica za pribor za jelo - žuta PNC 864242
- Filtar za potpunu demineralizaciju PNC 864367
- Komplet dozator deterdženta za hauberice PNC 864369
- Prednji kontrolni panel za perilicu dvoobložnu PNC 864372
- Vanjski filter reverzibilne osmoze za perilice posuđa s jednim koritom i atmosferskim bojlerom te za pećnice. PNC 864388
- Regulator pritiska za perilice posuđa s jednom oplatom PNC 864461
- Set košare i nosac za pranje košara friteze PNC 864463
- Komplet nogica 100mm za hauberice PNC 864464
- ZERO LIME uređaj pribor s pumpom i nepovratnim ventilom PNC 864526
- Pribor za spajanje za ručne hauberice PNC 865264
- Izdržljivi nosač košara za haubericu PNC 865493
- Komplet 4 košarica za pribor za jelo - žuta PNC 865574
- Košara za pranje 6 taca 530x370 mm - crvena PNC 866743
- Košara za pranje 12 zdjelica za juhu - zelena PNC 867000
- Košara za pranje 18 plitkih tanjura - žuta PNC 867002
- Košara za pranje 48 malih ili 24 veće šalice - plava PNC 867007
- Košara za pranje pribora za jelo, kapacitet 100 komada - smeđa PNC 867009
- Poklopac za male i lagane predmete stavljene u okvir (500x500 košare) PNC 867016
- Košara za pranje 25 čaša (promjer 80 mm - visina 120 mm), kosa - plava PNC 867021
- Košara za pranje 16 čaša (visina 70 mm - promjer 100mm), okomita - plava PNC 867023
- Poluprofesionalna košara 500x500x190 mm PNC 867024
- Košara za pranje 16 čaša (promjer 100 mm - visina 220 mm), kosa - plava PNC 867040

Prednja/e

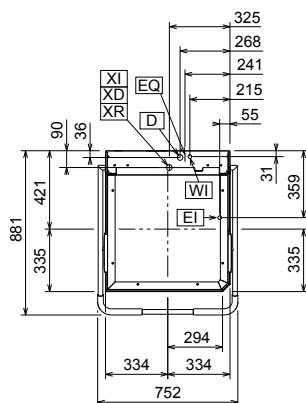


Bočna/o



CWII = Ulaz hladne vode
D = Ispust
EI = Električki priključak
EO = Električka utičnica
HWI = Ulaz tople vode
WI = Ulaz vode
XR = Priključak sredstva za ispiranje

Gornja/e



Električki

| | |
|--|-------------------|
| Napon napajanja: | 400 V/3N ph/50 Hz |
| 504259 (EHT8I) | |
| Može se pretvoriti u: | 230V 1N~; 230V 3~ |
| Standardna ugrađena snaga: | 9.9 kW |
| Ugrađena snaga koja se može smanjiti:* | 6.9 kW |
| Snaga grijača bojlera:* | 9 kW |
| Snaga bojlera se može smanjiti na:* | 6 kW |
| Grijači korita: | 3 kW |

Voda:

| | |
|----------------------------|--------------------|
| Veličina ispusta: | 20.5mm |
| Ulazni tlak izvora vode: | 0.5-7 bar |
| Tvrdoća ulazne vode: | 14 (°fH) / 8 (°dH) |
| Kapacitet bojlera (lit): | 12 |
| Kapacitet spremnika (lit): | 24 |

Ključne informacije:

| | |
|--|---------------------|
| Br. ciklusa: | 3 |
| Trajanje ciklusa - visoka produktivnost:* | 45/84/150 sek. |
| Trajanje ciklusa - sukladno NSF/ANSI 3: | 57/84/150 sek. |
| Polica na sat - visoka produktivnost:* | 80 |
| Košara na sat - sukladno NSF/ANSI 3: | 63 |
| Posuđa na sat - visoka produktivnost:* | 1440 |
| Posuđa na sat - prema toplinskoj naljepnici: | 1134 |
| Temperatura pranja - visoka produktivnost: | 55-65 °C |
| Temperatura pranja - sukladno NSF/ANSI 3: | 75 °C |
| Temperatura ispiranja (MIN): | 84 °C |
| Vanjske dimenzije, širina: | 752 mm |
| Vanjske dimenzije, dubina: | 755 mm |
| Vanjske dimenzije, visina: | 1567 mm |
| Neto težina: | 117 kg |
| Transportna težina: | 130 kg |
| Transportni volumen: | 1.23 m ³ |
| Veličina pakiranja (ŠxDxV): | 920x780x1710 mm |

* U skladu sa standardima tržišta, navedena produktivnost vrijedi pri temperaturi ulazne vode od 50°C. Ukoliko je temperatura ulazne vode 65°C, snaga može biti smanjena za 3 kW bez gubitaka u produktivnosti.

** Ako se uređaj spoji na hladnu vodu, sukladno s tim će se produžiti i vrijeme ciklusa. Uređaj će imati produktivnost od 48 košara po satu pri temperaturi vode 10°C ili 55 košara pri temperaturi vode 20°C.

Emisija zraka:

| | |
|-------------------|-------|
| Latentna toplina: | 500 W |
|-------------------|-------|

Pranje posuđa
green&clean hauberica Perilica Posuđa, Ručna sa Sustavom filtriranja

Tvrtka zadržava pravo promjene bez prethodne najave.
Sve informacije bile su točne u vrijeme tiskanja.

Osjetljiva toplina: 2000 W

Održivost

Potrošnja vode po ciklusu
(lit): 2

Razina buke: <63 dBA